

LERDN™ CHỐNG SÉT LERDN

Thiết bị Chống sét Trên Đường nguồn Cấp 2

LDY-40B



Phạm vi sử dụng

LDY-40B Nối liền đẳng thế trong tủ điện áp thấp chính của tòa kiến trúc, bảo vệ qua điện áp của nguồn điện cấp 2 mà do sét đánh hoặc thao tác gây ra.

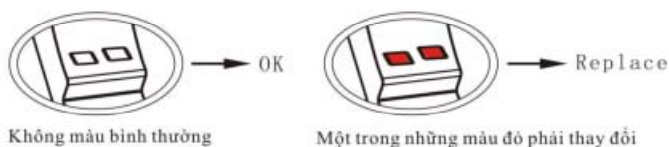
(Sử dụng theo tiêu chuẩn IEC61643-1 và Gb50343)

Đặc điểm chủ yếu

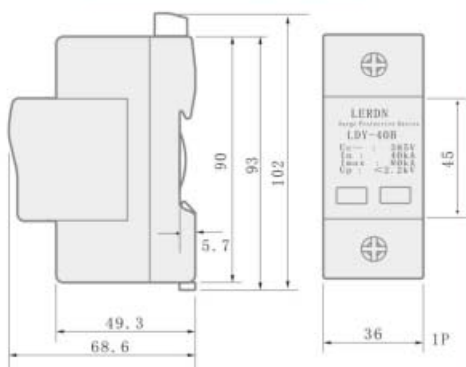
- ☆ Có thể cắm nhỏ, mang điện thay đổi, dễ bảo trì.
- ☆ Có kỹ thuật đứt mạch, điều khiển bằng nhiệt độ, tính năng an toàn cao;
- ☆ Đèn báo không màu là bình thường, khi hiển thị màu đỏ thì là hỏng, phía thay đổi. Rõ ràng dễ hiểu;
- ☆ Có thể thực hiện giám sát điều khiển lộ trình xa. ;
- ☆ Có chức năng dự trữ trước chống sét, trước khi đèn báo màu đỏ, sẽ còn chức năng bảo vệ tương ứng;
- ☆ Có thể tổ hợp như: 1P+N, 2P, 3P+N, 4P, thích hợp các loại mạng điện.

Trang bị mất hiệu lực và tự thoát ly

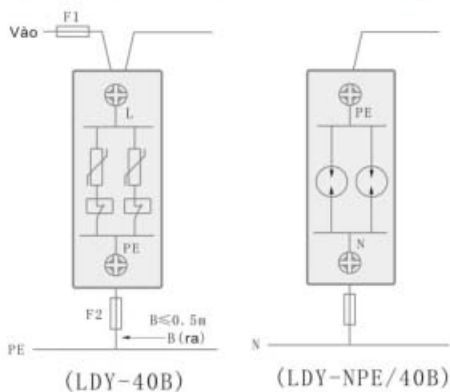
Khi thiết bị đã lão hóa hoặc bị hỏng mà mất hiệu lực, nó sẽ tự thoát ly mạng điện, đồng thời, có tín hiệu trực trực, khi thiết bị làm việc bình thường đèn báo là không màu, và khi đã mất hiệu lực là màu đỏ.



Hình dạng



Nguyên lý điện khí



Tham số kỹ thuật

Tên	LDY-40B			LDY-NPE/40B
Điện áp liên tục làm việc lớn nhất U _c V	275	385	420	275
Cỡ hàng hóa	08402	08403	08404	08400
Trình độ bảo vệ U _p kV	< 2.0	< 2.2	< 2.5	< 1.5
Dòng phóng điện I _n (8/20 μs) kA	40			40
Dòng phóng điện lớn nhất I _{max} (8/20 μs) kA	80			80
Dòng rò rỉ điện 75%U _c mA	≤ 20 μ A			—
Thời gian hưởng ứng ns	< 25			< 100
Phương thức tổ hợp	1P, 1P+N, 2P, 3P, 3P+N, 4P			
Vật liệu của vỏ	Nilon chống nở tăng mạnh (xám nhẹ cấp v0)			
Cường độ lớn nhất của cầu chì dự bị / đứt mạch	125A gl. / 63A			
Diện tích cắt ngang của dây dẫn	≥ 10mm ² (Dây dẫn điện mềm nhiều sợi)			

Đặt hàng (lấy U_c: 385V làm ví dụ)

Tên	Cỡ hàng hóa	Tên	Cỡ hàng hóa
LDY-40B/1P	08 1403 1	LDY-40B/3P	08 1403 3
LDY-40B/2P	08 1403 2	LDY-40B/4P	08 1403 4
LDY-40B/1P+N	08 1403 5	LDY-40B/3P+N	08 1403 6
LDY-NPE/40B	08 1403 0		

Chú ý: Khi đặt hàng phải nói rõ trị điện áp U_c