

LERDNTM CHỐNG SÉT LERDN

Thiết bị Chống sét Trên Đường tín hiệu Khổng chế 4

LDY-C/X



Phạm vi sử dụng

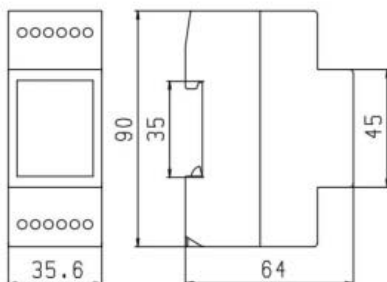
LDY-XC thiết bị chống sét trên đường tín hiệu khổng chế 4 sử dụng trong đầu nối thiết bị của hệ thống khổng chế tín hiệu. Bảo vệ quá điện áp của đường dây khổng chế tín hiệu mà do sét đánh hoặc thao tác gây ra.

(Sử dụng theo tiêu chuẩn UEC6143-21 và Gb50343)

Đặc điểm chủ yếu

- ☆ Lượng lưu thông lớn, điện áp rơi rất thấp.
- ☆ Có nhiều loại kỹ thuật bảo vệ, năng lực bảo vệ tốt, tính đáng tin cậy cao.
- ☆ Có phần chốt nổi đất, năng lực nổi đất tốt và an toàn.
- ☆ Hình khuôn mẫu, có phần chốt nổi mạch điện, dễ lắp đặt và thay đổi.
- ☆ Đồng thời bảo vệ 2 đường dây số liệu, tiết kiệm không gian.

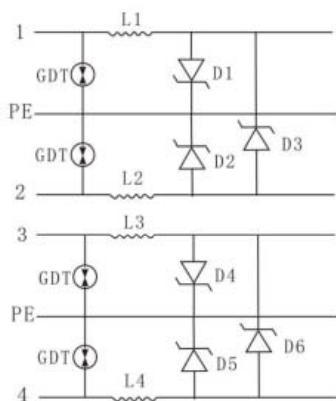
Hình dạng



Tham số kỹ thuật

Tên	LDY-C/X5	LDY-C/X12	LDY-C/X24	LDY-C/X48
Điện áp làm việc ngạch định U_n V	5	12	24	48
Điện áp liên tục làm việc lớn nhất U_c V	8	18	36	75
Trình độ bảo vệ U_p kV	<50	<50	<80	<150
Cỡ hàng hóa	085401	085402	085403	085404
Dòng phóng điện I_n (8/20 μ s) kA	5			
Phương thức nối liền	Phần chốt nổi mạch điện			
Tỉ lệ tốc độ chuyển tải V_s (bit/s)	2M			
Hao tổn sau khi chọc vào dB	≤ 0.3			
Vật liệu của vỏ	Nilông chống nở tăng mạnh cấp v0			
Phương thức lắp đặt	Đặt vào đường ray 35mm hợp tiêu chuẩn			
Diện tích cắt ngang của dây dẫn	1 mm ² (Dây dẫn điện mềm nhiều sợi)			

Nguyên lý điện khí



Phương thức lắp đặt

1. Thiết bị chống sét này mắc nối tiếp giữa đường tiếp thu tín hiệu và thiết bị được vào vệ.
2. Đầu truyền vào (IN) của thiết bị chống sét này phải nối liền với đường tiếp thu tín hiệu, đầu phát ra (OUT) liên tiếp với thiết bị được bảo vệ, cần phải nối liền chính xác.
3. Liên tiếp đường dây nổi đất của thiết bị chống sét với cái quanh giảm áp trong đường dây đất của hệ thống chống sét.
4. Tình hình làm cho cơ chế mất hiệu lực : khi mạch điện của đường dây số liệu liên tiếp với đường dây nổi đất xuất hiện đứt mạch hay chập mạch.