

LDY-50A

主要特点

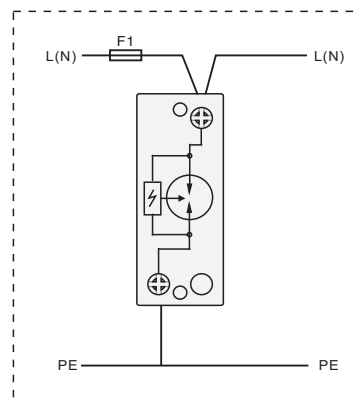
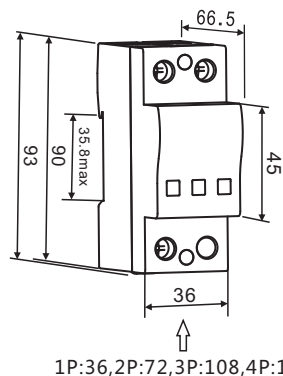
- ☆ 通流量大、残压低
- ☆ 全密闭金属结构，无电弧外泄，质量稳定、寿命长
- ☆ 内置多层放电间隙，持续工作电压高，熄灭续流能力强
- ☆ 通过组合构成2P、3P、4P等模式，具有L-N, L-PE, N-PE多种保护模式，适合各种电网制式

适用范围

LDY-50A 适用于额定频率50/60Hz，额定工作电压230/400V的变压器低压侧或LPZ0-LPZ1区，对电源(尤其针对架空线引入的电源线)第I级的雷击或浪涌过电压进行保护。该产品不适用于预期短路电流大于额定断开续流值的系统，产品的前端应串联保险丝。产品符合标准：IEC61643-1、GB18802.1

技术参数

型号	LDY-50A				
系统额定工作电压 $U_e \sim V$	230/400				
最大持续工作电压 $U_c \sim V$	320				
电压保护水平 $U_p \text{ kV}$	<2.0				
冲击电流 $I_{imp}(10/350\mu s) \text{ kA}$	25				
保护等级	class I				
外壳材料	阻燃增强尼龙(UL94V-0)				
响应时间 ns	<100				
建议接地导线截面积	16mm ² 多股软导线				
保护模式及组合 (L-PE, N-PE, L-N)	1P	2P	3P	4P	3P+NPE
货号	612 001	612 002	612 003	612 004	612 005
额定频率	50/60Hz				
额定断开续流 I_f	3kA				
绝缘电阻	> 5MΩ				
最大后备保护熔丝	250A gL				
正常工作温度	-40°C ~ +80°C				



接线示意图

