

LDY-60B

主要特点

- ☆ 通流量大、残压低
- ☆ 内置温控断路技术，安全性能高
- ☆ 指示窗口无色表示正常，变红色表示故障，清晰易辨
- ☆ 可选配遥信监测接口，能实现远程监控
- ☆ 可实现凯文接法，以便减少导线电阻
- ☆ 可组合构成2P、3P、4P等模式，适用各种电网制式

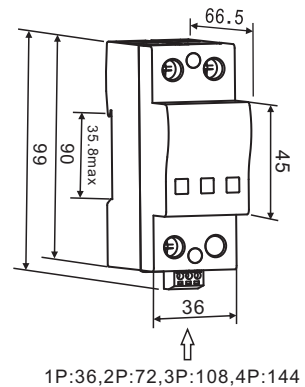


适用范围

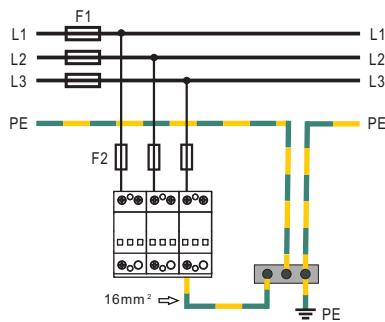
LDY-60B适用于额定频率50/60Hz，额定工作电压230/400V的建筑物低压主配电箱中的等电位连接，对电源(尤其针对非架空线引入的电源线)第I级的雷击或操作引起的过电压进行保护。产品符合标准：IEC61643-1、GB18802.1

技术参数

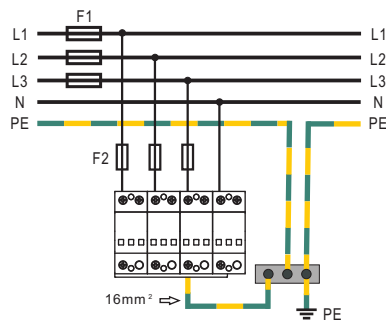
型号	LDY-60B			
最大持续工作电压 $U_c \sim V$	385			
电压保护水平 U_p kV	< 2.5			
限制电压 $U_{res}(5kA)$ kV	< 1.2			
标称放电电流 $I_n(8/20\mu s)$ kA	60			
最大放电电流 $I_{max}(8/20\mu s)$ kA	100			
防护等级	IP20			
外壳材料	阻燃增强尼龙(UL94V-0)			
响应时间ns	< 25			
建议接地导线截面积	16mm ² 多股软导线			
组合	1P	2P	3P	4P
货号	617 015	617 016	617 017	617 018
最大后备保护熔丝/空开	125 A gL / 63A			
正常工作温度	-40°C ~ +80°C			



接线示意图



LDY-60B/3P



LDY-60B/4P

