

LDY-30B LDY-20C LDY-10D

主要特点

- ☆ 无需考虑负载电流,插拔设计,可以带电更换,易于维护
- ☆ 内置温控断路技术,安全性能高
- ☆ 指示窗口绿色表示正常,变红色表示故障,提示更换,清晰易辨
- ☆ 可选配通信监测接口,能实现远程监控
- ☆ 可组合构成2P、3P、4P等模式,适合于各种电网制式

适用范围

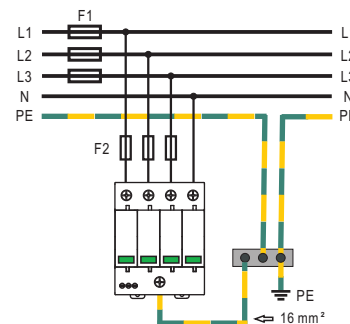
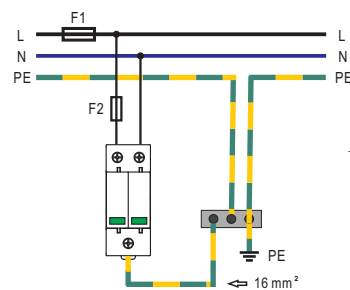
LDY-30B(加强型),LDY-20C系列适用于建筑物低压配电箱中的等电位连接,对电源第II级的雷击或操作引起的过电压进行保护。

LDY-10D系列适用于建筑物终端配电箱中的等电位连接,对电源第III级的雷击或操作引起的过电压进行保护。

产品符合标准:IEC61643-1、GB18802.1

技术参数

型号	LDY-10D	LDY-20C	LDY-30B
最大持续工作电压 $U_c \sim V$	385	385	385
电压保护水平 U_p kV	<1.5	<1.8	<2.0
限制电压 $U_{res}(5kA)$ kV	<1.3	<1.3	<1.2
标称放电电流 $I_n(8/20\mu s)$ kA	10	20	30
最大放电电流 $I_{max}(8/20\mu s)$ kA	20	40	65
货号	1P	601 057	602 057
	2P	601 058	602 058
	3P	601 059	602 059
	4P	601 060	602 060
最大后备保护熔丝/空开	50 A gL / 20A	80 A gL / 40A	100 A gL / 63A
外壳材料	阻燃增强尼龙(UL94V-0)		
建议接地导线截面积	16mm ² 多股软导线		
系统额定电压 $U_e \sim V$	230V(单相) / 400V(三相)		
正常工作温度	-40°C ~ +80°C		
相对湿度	≤95%(无凝露)		



外形及安装尺寸

