

## LDY-COM/A

### 主要特点

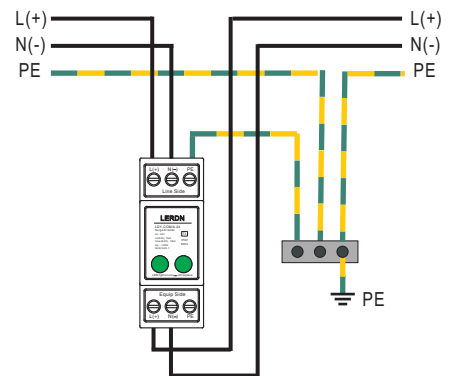
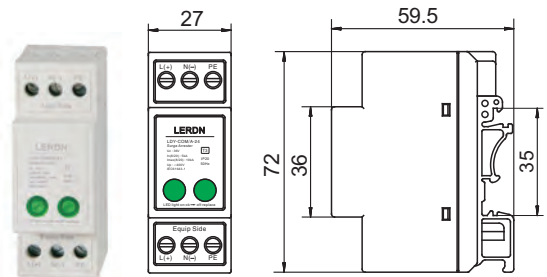
- ☆ 通流量大、残压低、对地无漏电流；
- ☆ LED运行状态指示，清晰易辨；
- ☆ 串联和并联两种连接方式，适用范围广；
- ☆ 内置双重防雷保护技术，安全性高；
- ☆ 采用品牌防雷元件，质量可靠、性能稳定；
- ☆ 采用32mm G型导轨及35mm U型导轨通用安装方式，适用性强。

### 适用范围

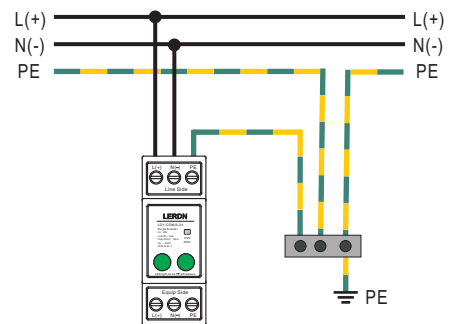
LDY-COM/A系列交直流电源防雷器适用于计算机系统、调制解调器、信号控制等不同电压供电线路的电源设备前端，对交直流电源线路由于雷击或操作引起的过电压进行保护。产品符合标准：IEC61643-1、GB18802.1。

### 技术参数

型号	LDY-COM/A-5	LDY-COM/A-12	LDY-COM/A-24	LDY-COM/A-48	LDY-COM/A-110	LDY-COM/A-230
额定工作电压 $U_e$ V	5	12	24	48	110	230
最大持续工作电压 $U_c$ V	8	18	36	60	150	320
电压保护水平 $U_p$ V	<400	<400	<400	<800	<1000	<1500
货号	806101	806102	806103	806104	806106	806107
标称放电电流 $I_n(8/20)$	5kA					
最大放电电流 $I_{max}(8/20)$	10kA					
额定负载电流	10A(串联连接)/300A(并联连接)					
连接方式	接线端子					
漏电流(75%U 1mA)	无					
响应时间	25ns					
防护等级	Ip20					
外壳材料	增强阻燃尼龙(UL94V-0)					
安装方式	35mm U型导轨或32mm G型导轨安装					
建议接地导线截面积	3mm <sup>2</sup> 多股软导线					
正常工作温度	-40°C ~ +80°C					
相对湿度	≤95%(无凝露)					



串联连接方式  
适用于额定负载电流不超过10A的电源系统



并联连接方式  
适用于额定负载电流超过10A的电源系统

### 使用说明

1. 必须由专业持证电工进行安装，严禁带电操作；
2. 线路电压必须小于防雷器的最大持续工作电压，防雷器的工作环境必须符合产品的性能参数要求；
3. 防雷器安装在被保护设备前端的电源通道上；
4. 将防雷器与防雷系统地线均压环可靠连接，接地线长度应小于0.5m；
5. 防雷器无需特别维护，绿色指示灯点亮，表示防雷功能正常；熄灭，表示防雷功能失效，应该立即更换防雷器。如果系统工作出现故障怀疑防雷器时，可拆除防雷器后再检查。若还原到使用前的状态后，系统恢复正常，则说明防雷器已经损坏，应更换防雷器。

