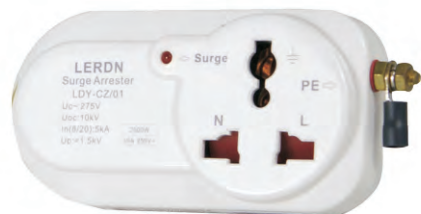


### LDY-CZ/01

#### 主要特点

- ☆ 通流量大、残压低
- ☆ 标准转换插座设计，安装、使用方便
- ☆ 采用多重防雷保护技术，保护能力强、可靠性高
- ☆ 内置温度保险丝，安全可靠
- ☆ 防雷指示灯(红色)亮表示防雷功能正常，熄灭表示防雷功能失效

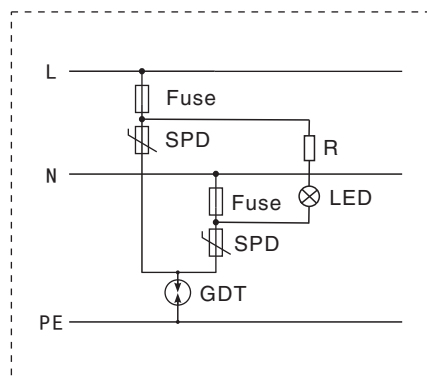
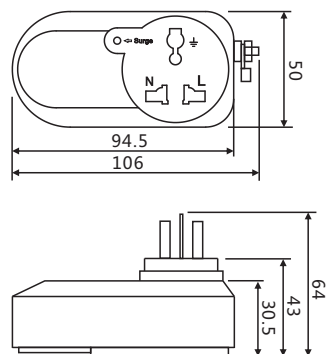


#### 适用范围

LDY-CZ/01转换插座式防雷器适用于交流250V及以下，额定电流不超过10A的各种终端用电设备的前端，对电源线的雷击或操作引起的过电压进行保护。产品符合标准：IEC61643-1、GB18802.1

#### 技术参数

型号	LDY-CZ/01	
额定工作电压 $U_e \sim V$	250	
最大持续工作电压 $U_c \sim V$	275	
电压保护水平 $U_p \text{ kV}$	< 1.5	
货号	807 003	
外壳材料	合金PC	
额定工作电流 $I_e \text{ A}$	10	
标称放电电流 $I_n(8/20\mu s) \text{ kA}$	5	
最大放电电流 $I_{max}(8/20\mu s) \text{ kA}$	10	
开路电压 $U_{oc} \text{ kV}$	10	
连接方式	插头	国标三位插头
	插座	多功能插座
响应时间 $ns$	< 25	
安装方式	插入式	
建议接地导线截面积	2.5mm <sup>2</sup> 多股软导线	



#### 使用说明

1. 防雷器安装在被保护设备前端的电源通道上;
2. 将防雷器的输入端(转换插头)插入电源插座内,将被保护设备的电源插头插入防雷器的插座上,确认连接应可靠;
3. 把防雷器的接地线与防雷系统地线均压环可靠连接;
4. 通电后,如果防雷指示灯(红色)亮,表示防雷功能工作正常。