

LDY-C/DB9

主要特点

- ☆ 安装、更换方便，标准DB9连接头
- ☆ 选用最新高速浪涌保护器件，反映速度快、输出残压低，传输性能优越
- ☆ 体积小巧，精致，适应性强

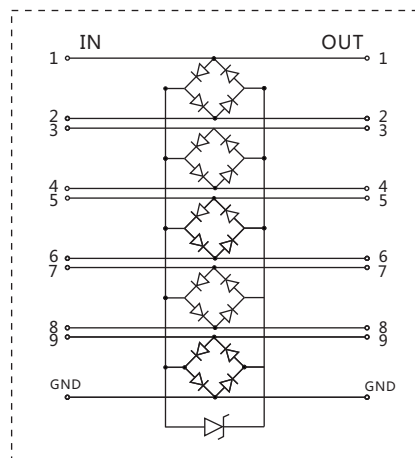
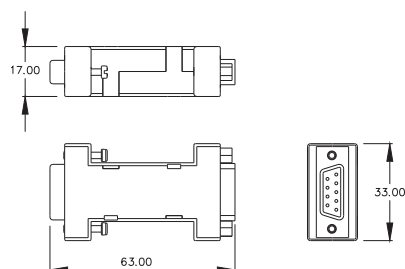
适用范围

LDY-C/DB9系列防雷器适用于带有DB9接口设备的防雷保护，能够防止各类信号设备被雷击或工业噪声等产生的感应过电压、过电流现象和其它瞬间浪涌电压对系统或设备造成的永久性损坏或瞬间中断等危害。

产品符合标准：IEC61643-1、GB18802.1

技术参数

型号	LDY-C/DB9-5	LDY-C/DB9-12
典型应用场合	RS-232	RS-485
额定工作电压 U_e V	5V	12V
最大持续工作电压 U_c V	8V	18V
电压保护水平 U_p V	<80V	<80V
货号	812 001	812 002
标称放电电流 $I_n(8/20\mu s)$	100A	
冲击电压(10/700 μs)	1.5kV	
连接方式	DB9	
传输速率 fg	45MHz	
插入损耗 A_e	≤ 0.5 dB	
外壳材料	ABS	
正常工作温度	$-40^{\circ}\text{C} \sim +70^{\circ}\text{C}$	



使用说明

1. 防雷器串联在信号通道和被保护设备之间。
2. 防雷器无需特别维护，当系统工作出现故障怀疑防雷器时，可拆除防雷器模块后再检查，若系统恢复正常，则说明防雷器已经损坏，应更换防雷器模块，在更换防雷器模块期间，线路不会中断，仍然能够正常使用。