



#### 适用范围

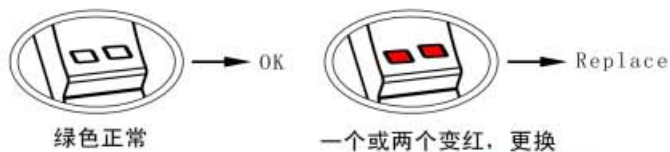
LDY-40B系列适用于建筑物低压主配电箱中的等电位连接，对电源第2级的雷击或操作引起的过电压进行保护。  
(依据IEC61643-1和GB50343标准选用)

#### 主要特点

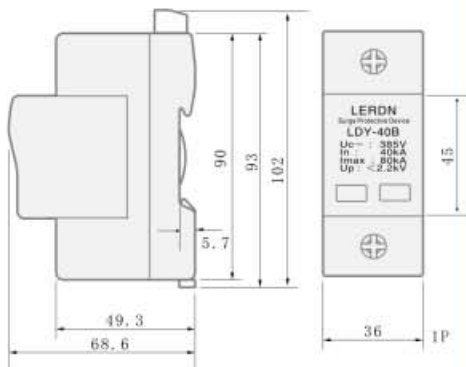
- ☆ 插拔设计，可以带电更换，易于维护；
- ☆ 内置温控断路技术，安全性能高；
- ☆ 指示窗口绿色表示正常，任一变红色表示故障，提示更换，清晰易辨；
- ☆ 可选配遥信监测接口，能实现远程监控；
- ☆ 具有防雷备份功能，在任一窗口变红后，还有一半的保护能力；
- ☆ 可组合构成1P+N、2P、3P+N、4P等模式，适合于各种电网制式。

#### 失效脱离装置

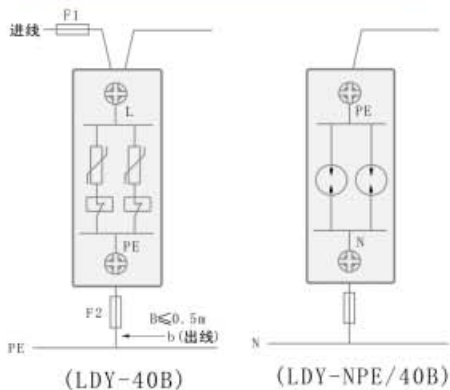
当保护器因老化或击穿而过热失效时，失效脱离装置能自动地将其从电网上脱离，同时给出故障信号。指示器正常工作时，显示绿色，失效脱离后显示红色。



#### 外形及安装尺寸



#### 电气原理图



#### 主要技术参数

型号	LDY-40B			LDY-NPE/40B
最大持续工作电压Uc V	275	385	420	275
货号	08402	08403	08404	08400
保护水平Up kV	<2.0	<2.2	<2.5	<1.5
标称放电电流In (8/20 μs) kA	40			40
最大放电电流Imax (8/20 μs) kA	80			80
漏电流75%Uc 1mA	≤20 μA			—
响应时间ns	<25			<100
组合方式	1P、1P+N、2P、3P、3P+N、4P			
外壳材料	增强阻燃尼龙(浅灰色、阻燃V0级)			
最大后备保险丝强度 / 空开	125A gL / 63A			
建议安装导线截面积	≥10mm²多股软导线			

#### 订货描述(以Uc: 385V为例)

型号及组合	货号	型号及组合	货号
LDY-40B/1P	08 1403 1	LDY-40B/3P	08 1403 3
LDY-40B/2P	08 1403 2	LDY-40B/4P	08 1403 4
LDY-40B/1P+N	08 1403 5	LDY-40B/3P+N	08 1403 6
LDY-NPE/40B	08 1403 0		

注:订货时请注明Uc的电压值