

LDY-C/X



适用范围

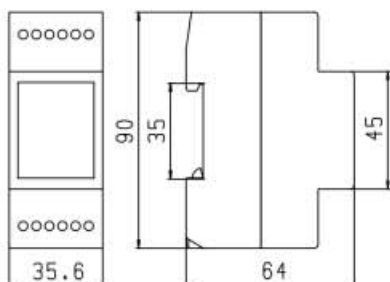
LDY-XC系列控制信号防雷器适用于控制信号系统的设备前端，对控制信号线的雷击或操作引起的过电压进行保护。

(依据IEC61643-21和GB50343标准选用)

主要特点

- ☆ 通流量大、残压低
- ☆ 采用多重保护技术，保护能力强、可靠性高
- ☆ 内置接地端子，接线能力强，接地更加可靠
- ☆ 模数化设计，接线端子连接，安装、更换方便
- ☆ 可同时保护两对数据线，节省空间

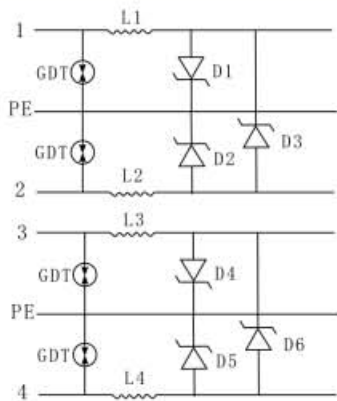
外形及安装尺寸



主要技术参数

型号	LDY-C/X5	LDY-C/X12	LDY-C/X24	LDY-C/X48
额定工作电压Un V	5	12	24	48
最大持续工作电压Uc V	8	18	36	75
保护水平Up V	<50	<50	<80	<150
货号	085401	085402	085403	085404
标称放电电流In (8/20 μs) kA	5			
连接方式	接线端子			
传输速率Vs(bit/s)	2M			
插入损耗 dB	≤0.3			
外壳材料	增强阻燃尼龙(阻燃V0级)			
安装方式	35mm标准导轨安装			
建议接地导线截面积	1mm ² 多股软导线			

电气原理图



安装说明

1. 防雷器串联在信号通道和被保护设备之间。
2. 防雷器的输入端 (IN) 与信号通道相连，输出端 (OUT) 与被保护设备相连，不能接反。
3. 把防雷器的接地线与防雷系统地线均压环可靠连接。
4. 失效机制:数据线对地短路或断路。