

适用范围

LDY-20C系列适用于建筑物低压配电箱中的等电位连接，对电源第3级的雷击或操作引起的过电压进行保护。（依据IEC61643-1和GB50343标准选用）

主要特点

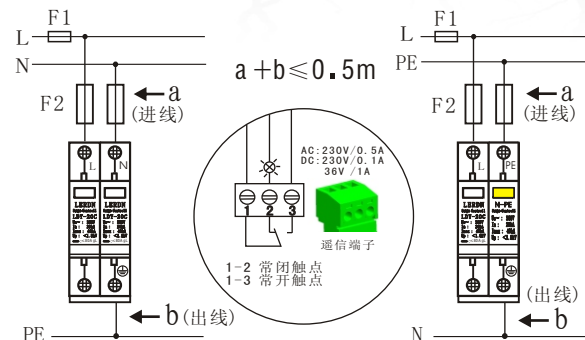
- ☆ 易于连接，标准的连接组件，包括底座和保护模块
- ☆ 内置温控断路技术，安全性能高
- ☆ 指示窗口绿色表示正常，变红色表示故障，清晰易辨
- ☆ 可选配通信监测接口，能实现远程监控
- ☆ 保护模块可带电插拔，失效更换方便
- ☆ 可组合构成1P+N、2P、3P+N、4P模式，适合于各种电网制式

失效脱离装置

当保护器因老化或击穿而过热失效时，失效脱离装置能自动地将其从电网上脱离，同时给出故障信号。指示器正常工作时，显示绿色，失效脱离后显示红色。



接线示意图



2P接线示意图

1P+N接线示意图

熔断器	F1 > 80A	F1 ≤ 80A
	F2 = 80A	F2 < F1
Min. 10mm ² Cu		

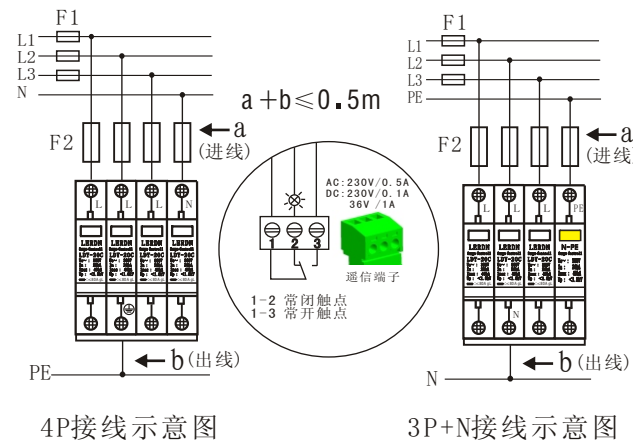
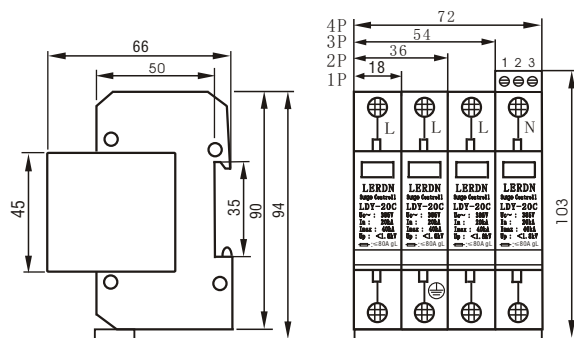
空开	F1 > 40A	F1 ≤ 40A
	F2 = 40A	F2 < F1
Min. 10mm ² Cu		

注：熔断器和空开的选择应根据线路的额定电流来确定，F2必须小于F1。

主要技术参数

型号	LDY-20C			LDY-NPE/20C
最大持续工作电压 U _c ~ V	275	385	420	275
保护水平 U _p kV	<1.5	<1.8	<2.0	<1.5
货号	081202	081203	081204	081200
标称放电电流 I _n (8/20 μs) kA	20			20
最大放电电流 I _{max} (8/20 μs) kA	40			40
漏电流 75%U _c 1mA	≤ 20 μA			—
响应时间 ns	< 25			< 100
组合方式	1P, 1P+N, 2P, 3P, 3P+N, 4P			
外壳材料	增强阻燃PBT(阻燃VO级)			
最大后备保险丝强度	80A gL			
建议安装导线截面积	16 mm ² 多股软导线			

外形及安装尺寸



4P接线示意图

3P+N接线示意图