

适用范围

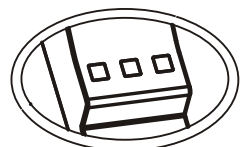
LDY-75B系列适用于建筑物低压主配电箱中的等电位连接，对电源第级的雷击或操作引起的过电压进行保护。（依据IEC61643-1和GB50343标准选用）

主要特点

- ☆ 易于连接，标准的连接组件
- ☆ 内置温控断路技术，安全性能高
- ☆ 指示窗口无色表示正常，变红色表示故障，清晰易辨
- ☆ 可选配通信监测接口，能实现远程监控
- ☆ 可实现凯文接法，以便减少导线电阻
- ☆ 可组合构成1P+N、2P、3P+N、4P模式，适合于各种电网制式

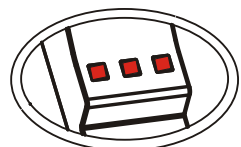
失效脱离装置

当保护器因老化或击穿而过热失效时，失效脱离装置能自动地将其从电网上脱离，同时给出故障信号。指示器正常工作时，显示无色，失效脱离后显示红色。



→ OK

无色正常



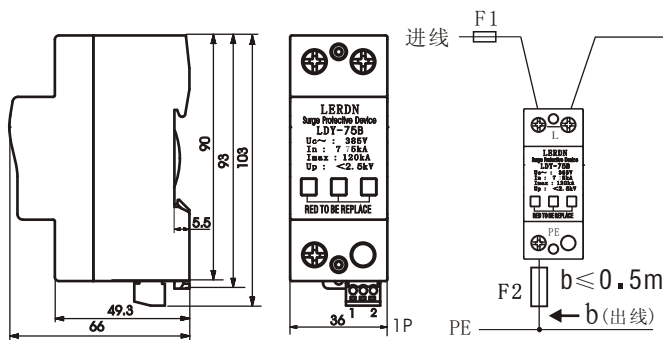
→ Replace

任一红色更换

主要技术参数

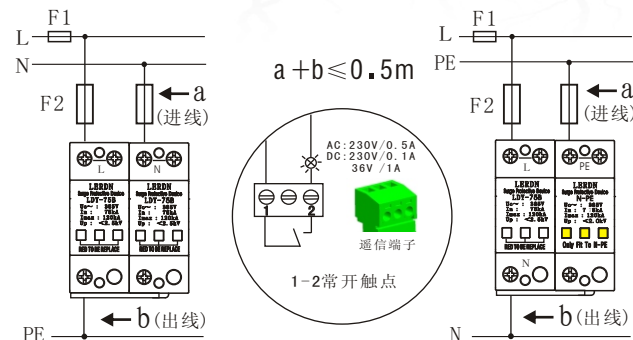
型号	LDY-75B			LDY-NPE/75B
最大持续工作电压 Uc~ V	275	385	420	275
保护水平Up kV	<2.3	<2.5	<2.8	<2.0
货号	081702	081703	081704	081700
标称放电电流In (8/20μs) kA	75			75
最大放电电流Imax (8/20μs) kA	120			120
漏电流 75%Uc 1mA	<20 μA			—
响应时间 ns	<25			<100
组合方式	1P, 1P+N, 2P, 3P, 3P+N, 4P			
外壳材料	增强阻燃尼龙(阻燃V0级)			
最大后备保险丝强度	160A gL			
建议安装导线截面积	16 mm² 多股软导线			

外形及安装尺寸



建议使用凯文接法，见下图

接线示意图

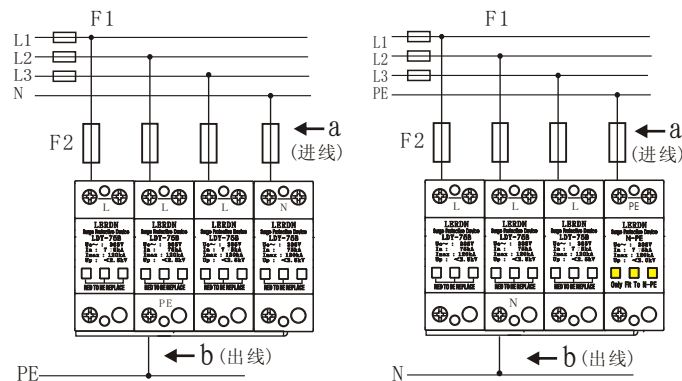


2P接线示意图

1P+N接线示意图

熔断器	F1 > 160A	F1 ≤ 160A	空开	F1 > 100A	F1 ≤ 100A
	F2 = 160A	F2 < F1		F2 = 100A	F2 < F1
Min. 16mm² Cu		Min. 16mm² Cu			

注：熔断器和空开的选择应根据线路的额定电流来确定，F2必须小于F1。



4P接线示意图 a + b ≤ 0.5m 3P+N接线示意图